

# SensaVue HD

## 検査中に映像や音楽を鑑賞できるMR対応大型液晶モニター

耐磁性の32インチ液晶モニターを用いて日常のMRI検査時に、DVDや動画を使用しながら検査することで、今までMRIの受診が出来なかった患者さまの心的負担（恐怖症）を軽減し受診して頂けることが可能となりました。



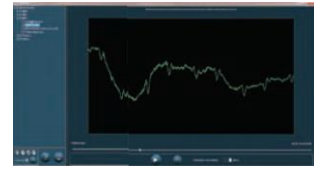
①画像・スライドショー



②ビデオ



③動画



④音楽

### 動画視聴による期待する軽減効果

#### 閉所恐怖症

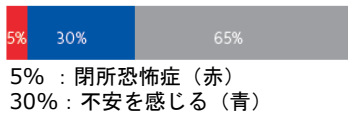
ウェスタンオンタリオ大学から、MRI検査を受ける方の5%は閉所恐怖症であり、その他30%の方はMRI検査に不安を感じているという報告があります。

(JAMA, Aug11, 1993- Vol270, No6)

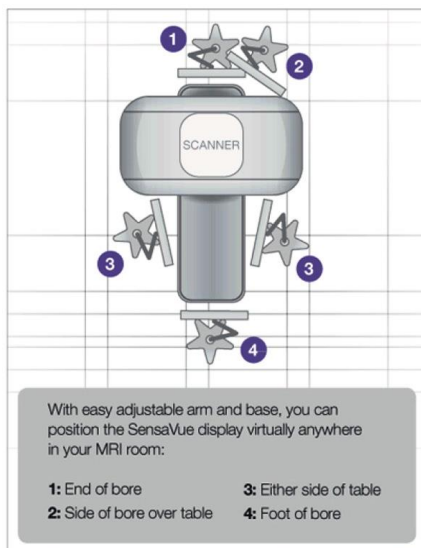
#### 再撮影

ワシントン大学から、MRI撮影の20%(5シーケンスのうち1シーケンス)は、動きによる影響で、再撮影が必要であったという報告があります。

(AJR, Volume12, Number7, July2015)



### 任意の場所に設置可能



ガントリ背面に設置した例

鏡を用いてガントリ外のモニター画面を確認 →



耐磁性5000 Gaussで  
マグネット近接可能

販売名 : SensaVueシステム  
医療機器認証番号 : 227ADBZX00019000  
設置管理医療機器/特定保守管理医療機器  
管理医療機器



医療法人社団 同仁会

一里山・今井病院