

# SensaVue fMR

## 国内で薬事認可されている唯一の ファンクショナルMRI用包括的ワークステーション

### SensaVue fMRIに含まれる物品

#### MR検査室



SensaVueモニター  
(耐磁性5000ガウス)



ボタンレスポンスパッド  
(Cedrus製)  
: 患者の反応信号を収集



ヘッドフォン  
(MR本体付属)

#### 操作室



SensaVue fMRI ソフトウェア  
: 刺激提示のパラダイム作成  
: 視覚や聴覚刺激の素材コントロール  
: fMRI用素材以外も投影可能 (DVD,MP3, PMGなど)

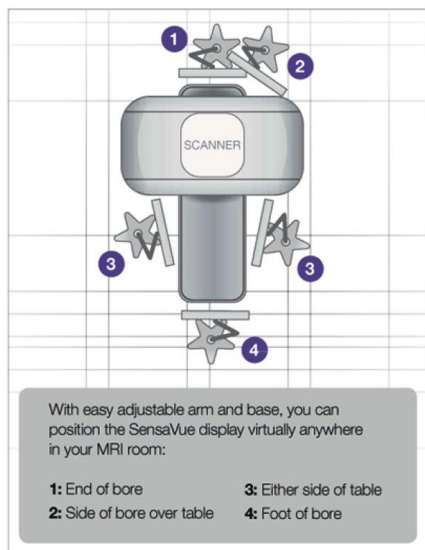


タイミングコントローラ  
(Cedrus Lumina製)  
: 撮像と連動した刺激提示  
タイミングを調整



SensaVue オペレーター  
コントロール  
: 音量の調節やSensaVue  
モニターに出力する画面のミ  
ラーリングを調整

### 任意の場所に設置可能



鏡を用いてガントリ外のモニター画面を確認  
→

